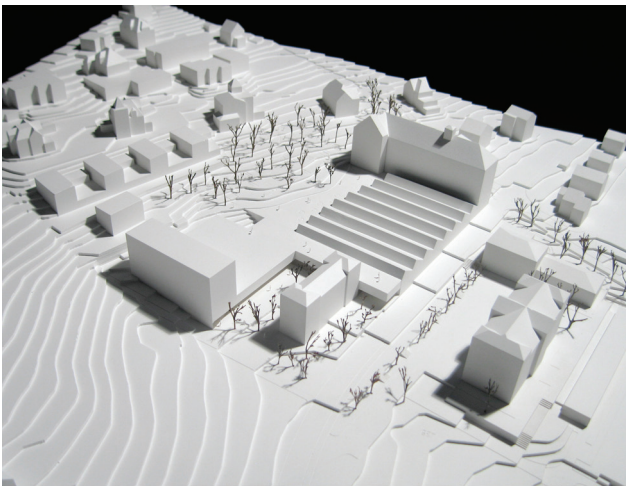


WFZ →



Aussensvisualisierung



Modell



Aussensvisualisierung



Ansicht Westflügel

WIRTSCHAFTS- UND FACHMITTEL-SCHULE ZUG, Umbau

Ort: Zug, Schweiz

Auftragsart: Wettbewerb

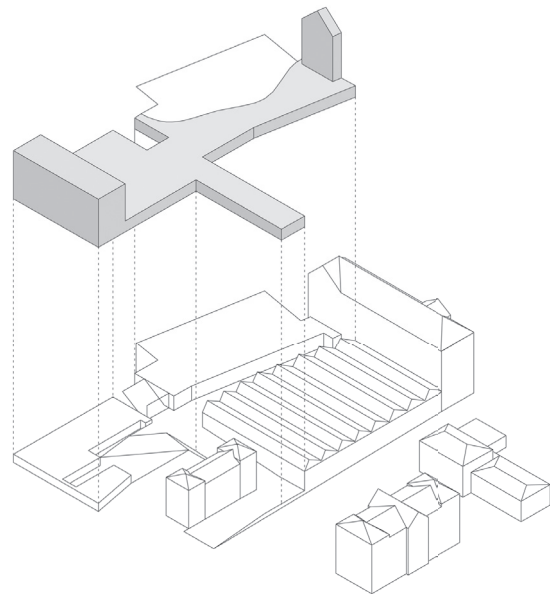
Jahr: 2010

Bauherrschaft: Hochbauamt des Kantons Zug, CH-Zug

Grösse: 16'000 m²

Das ehemalige Theiler-Industrieareal soll zu einem neuen Standort für die Wirtschafts- und Fachmittelschule Zug umgebaut werden.

Neben den neuen Unterrichtsräumen sind ausgedehnte Campus-Nutzungen wie Sport- und Veranstaltungsgebiete sowie eine Mensa vorgesehen. Das derzeit dort bestehende Museum ist in die Gesamtkonzeption zu integrieren. In die von den Bestandsgebäuden gebildete Matrize wird ein Flachbau mit begehbaren Dachplatte gelegt. Diese liegt tiefer als die Shells, wodurch die Organisation des Ganzen aus der Hang- und Vogelperspektive lesbar bleibt. Der Flachbau wird nordseitig von der Scheibe der Wirtschaftsmittelschule, südseitig vom Schild der neuen Vertikalerschliessung am Hochbau gefasst. Die Neubauten werden gleichsam wie eine Schale in den Bestand gebettet. Dichte und Bautypologien des Areals werden städtebaulich weiter geschrieben, der Hangfluss und die vertrauten Durchblicke werden gewahrt. Die Gesamtkomposition der Volumen bindet das Athenehaus ein und schafft klare aussenräumliche Zuordnungen für die verschiedenen Nutzungen.



Schema